

# Elektronisches Messsystem zur Strukturzustandsüberwachung

## Electronic Measurement System for Structural Health Monitoring

Andreas Heinzelmann\*, Zürcher Hochschule für Angewandte Wissenschaften ZHAW, Winterthur, Schweiz,  
Christian Dürager, Eidgenössische Materialprüfungs- und Forschungsanstalt EMPA, Dübendorf, Schweiz

\* Korrespondenzautor: [andreas.heinzelmann@zhaw.ch](mailto:andreas.heinzelmann@zhaw.ch)

**Zusammenfassung** Zur Überwachung von Faserverbundlösungen aus kohle- oder glasfaserverstärktem Kunststoff sind neue Ansätze notwendig. Der Artikel beschreibt ein elektronisches Messsystem zur integrierten Strukturzustandsüberwachung. Neben dem universalen Einsatz werden im ersten Teil der Aufbau des Systems sowie die mess- und signaltechnischen Eigenschaften beschrieben. In zweiten Teil wird die algorithmische Auswertung der Messsignale mit der „Empirical Mode Decomposition“-Methode erläutert. Mit der Ellipsen-Triangulationsmethode lassen sich in einem Versuchsaufbau Schädigungen durch Hagelkörner mit einem Durchmesser von 2 cm in einer Karbonplatte mit einem Durchmesser von 1 m

und einer Dicke von 1 mm auf 3 mm genau lokalisieren. ▶▶▶

**Summary** Novel approaches are required to monitor carbon or glass fiber composite solutions. This article describes an electronic measurement system for integrated structural analysis. The first part explains the universal application, measurement, and signal characteristics of the system. The second part explains the algorithmic analysis of the measurement signals with the “empirical mode decomposition” method. The ellipses triangulation algorithm is applied to a 1-mm-thick carbon plate (diameter 1 m) damaged by hailstones of diameter 2 cm. The algorithm localizes the damage with an accuracy of 3 mm.

**Schlagwörter** Strukturüberwachung, intelligente Sensornetze, Datenanalyse, Plattenwellenausbreitung ▶▶▶

**Keywords** Structural Health Monitoring, intelligent sensor networks, data analysis, Guided Ultrasonic Wave propagation

### 1 Einleitung

Faserverbundlösungen aus kohlefaserverstärktem und glasfaserverstärktem Kunststoff bieten unterschiedliche Vorteile. Die Verbundwerkstoffe bestehen aus Glas- oder Kohlefaser mit einem Harz (Matrix). Durch den entsprechenden Aufbau der Fasern und der Matrix ergeben sich entscheidende Werkstoffeigenschaften, wie z. B. sehr hohe mechanische Festigkeiten bei geringstem Gewicht. Die Verbundwerkstoffe ermöglichen heutzutage neue oder verbesserte Produkte in den verschiedensten Bereichen wie Luftfahrt, Raumfahrt oder der Energieerzeugung.

Das Langzeitverhalten dieser Werkstoffe ist nicht im gleichen Maß bekannt wie das konventioneller Werkstoffe. Für sicherheitsrelevante Komponenten sind die vorgeschriebenen Wartungsintervalle und Produkt-

lebenszyklen weit unter den Belastungsgrenzen der Komponenten. Dem Strukturmonitoring, das heißt der fortlaufenden Überwachung der Komponenten mittels geeigneter Technologien, kommt im Zusammenhang mit dem zunehmenden Alter wie auch den ansteigenden Anforderungen an deren Belastung immer größere Bedeutung zu. Vor allem bei sicherheitskritischen Komponenten wie im Flugzeugbau [1] gewinnen solche Systeme an Bedeutung. Für diese Strukturüberwachung ist ein Messsystem notwendig, das den speziellen Anforderungen gerecht wird.

Die Nachteile dieser Werkstoffe sind nicht nur das geringe Wissen über deren Langzeitverhalten sondern auch der relative komplexe Schädigungsmechanismus. Zum Beispiel durch den Einschlag eines Fremdkörpers (z. B.

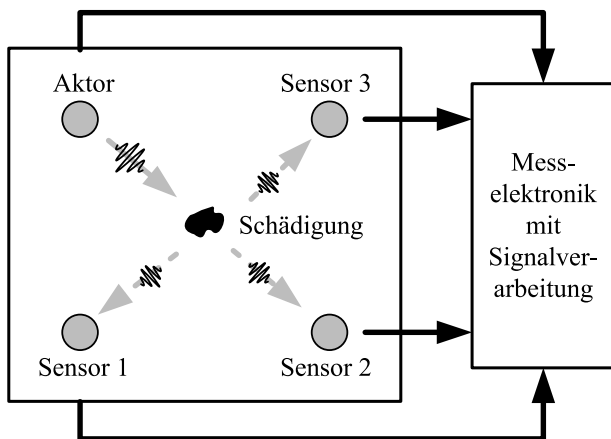


Bild 1 Aufbau eines Guided-Wave-Prüfsystems.

Steinschlag), kann die Struktur im Inneren zerstört werden, wobei diese Schädigung nicht von aussen feststellbar ist. Derzeit kommen sogenannte zerstörungsfreie Prüfverfahren, wie Ultraschall- oder Wirbelstrommessungen zur Überprüfung solcher Strukturen zur Anwendung. Ein Nachteil der genannten Methoden ist der relativ hohe Zeitaufwand der notwendig ist, um eine Struktur zu überprüfen. Im Gegensatz dazu ist bei der Strukturüberwachung das gesamte Prüfsystem, bestehend aus Sensoren, Messelektronik und Auswerteeinheit ein Teil der Struktur. Dadurch ist es möglich die Struktur jederzeit und überall zu überprüfen bzw. zu überwachen. In diesem Artikel diskutieren wir ein Strukturüberwachungssystem welches mit sogenannten Plattenwellen oder im englischen genannt *Guided Ultrasonic Waves* als Überwachungsmethode eine Komposit-Struktur automatisch überwachen kann. Das gesamte System besteht aus piezoelektrischen Elementen als Sensoren und Aktuatoren, der Messelektronik und Signalverarbeitungs-algorithmen um die Position der Schädigung auf der Struktur feststellen zu können.

Die Aktoren bringen die Strukturwellen in die zu untersuchende Komponente ein. Die Sensoren erfassen die Strukturwellen und deren Ausbreitung, leiten das zugehörige Messsignal an eine Messelektronik weiter, die mit der entsprechenden Signalverarbeitung Schädigungen erkennt und lokalisiert (Bild 1).

## 2 Anforderungen an das Messsystem

Zur Strukturüberwachung sind am Markt einige Systeme erhältlich, jedoch weisen diese Systeme für die Entwicklung neuer Methoden und Ansätze Einschränkungen in der Anzahl der Messkanäle, der Leistung sowie im Frequenzbereich des Signalgenerators auf. Einschränkungen in der praktischen Handhabung sind teilweise vorhanden. Als Grundlage für das hier vorgestellte System diente das in [2] beschriebene Sensornetzwerk. Die beiden Funktionen Sensor und Aktor sind gemeinsam in einem Node untergebracht. Der Node ist drahtlos mit einem zentralen Hub verbunden. Auf der Basis des drahtlosen

Sensornetzwerks, das aus maximal 8 Nodes und einem zentralen Hub besteht, wurde eine neue Messelektronik entwickelt. Ziel war es die Messelektronik mit den technischen Anforderungen zur Strukturüberwachung weiter zu verbessern, so dass eine optimale Erprobung von unterschiedlichen neuen Algorithmen und Verfahren möglich ist. Aus verschiedenen Versuchen mit dem vorgängigen System [2] ergab sich eine Aktorspannung von  $100 V_{pp}$ , um mehr Leistung über die Piezo-Aktoren in die zu überwachende Struktur einzubringen. Der Aktor soll ein sinusförmiges Ausgangssignal mit einem Hammingfenster erzeugen. Zur automatisierten Messung ist eine Sweepfunktion vorzusehen, mit der ein vordefinierter Frequenzbereich automatisch durchlaufen wird. Gleichzeitig soll das neue Messsystem eine Messempfindlichkeit von 0,5 bis 200 mV und einen Arbeitsfrequenzbereich des Aktors wie auch der Sensoren von 1 kHz bis 1 MHz abdecken. Messungen an verschiedenen Objekten zeigten, dass eine digitale Auflösung des AD-Wandlers von 14-Bit ausreichend für die Strukturüberwachungsalgorithmen ist. Eine Anpassung des Messbereichs durch einen variablen Verstärker ist zwingend notwendig um die Messempfindlichkeit zu erhöhen.

Versuche mit dem drahtlosen System aus [2] zeigten in verschiedenen Anwendungen auf Grund der drahtlosen Installation eine sehr gute praktische Verwendbarkeit. Jedoch ergab sich die Schwierigkeit, dass eine zeitliche Zuordnung der Messsignale zwischen dem Aktor und zwischen den Sensoren nur im 500 ns-Bereich möglich ist. Ursache für diese zeitliche Einschränkung ist

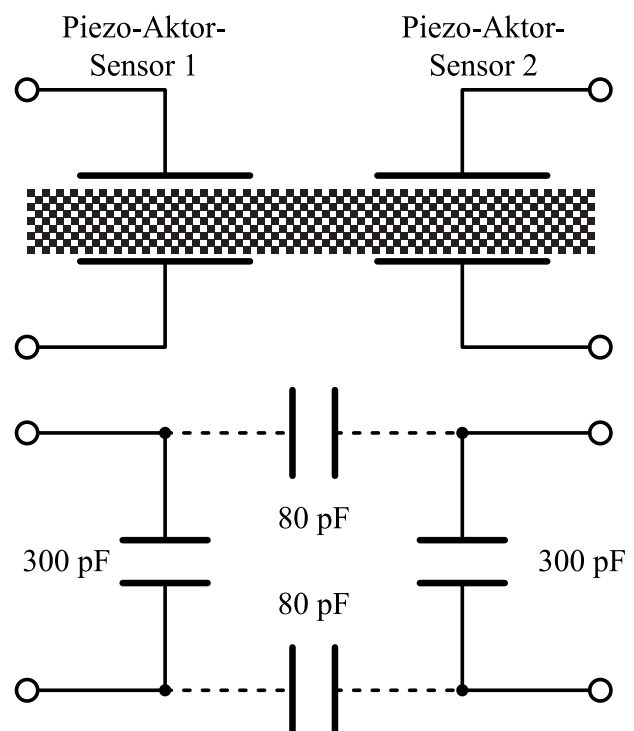


Bild 2 Elektrische Kopplung zwischen zwei Piezoelementen bei elektrisch leitender Struktur (oben schematischer Aufbau, unten Ersatzschaltbild).

die drahtlose Übertragung. Durch statistische Verfahren kann zwar die Latenzzeit zur Messsignalauswertung minimiert werden, dies ist aber nur mit einer Vielzahl von Messreihen möglich. Um die Latenzzeit der Funkübertragung auszuschliessen, wurde im neuen System einerseits auf die Funkübertragung zwischen den Sensor-Aktor-Einheiten verzichtet und andererseits in jedes Sensorsignal das Aktorsignal eingekoppelt.

Bei der Untersuchung mit verschiedenen Strukturen ist erkennbar, dass elektrisch leitende Strukturen mit Piezoelementen als Sensoren und Aktoren eine Kopplung zwischen dem Aktor- und Sensorsignal in Abhängigkeit von den Kapazitätswerten verursacht. Das Ersatzschaltbild für eine elektrisch leitende Struktur mit zwei Piezoelementen zeigt das Bild 2. Die kapazitive Kopplung bei einem gemeinsamen Bezugspotential verursacht bei den einzelnen Sensoren bereits eine Messspannung von mehr als 2 V und übersteuert den Sensor so, dass die Messelektronik das relevante Sensorsignal nicht auswerten kann. Um dieses Problem zu minimieren sind alle Messkanäle galvanisch getrennt und mit einer geringen kapazitiven Kopplung aufgebaut.

### 3 Gesamtsystem

Der Prinzipaufbau des Gesamtsystems zeigt das Bild 3. Das neue Überwachungssystem besteht aus einer Ak-

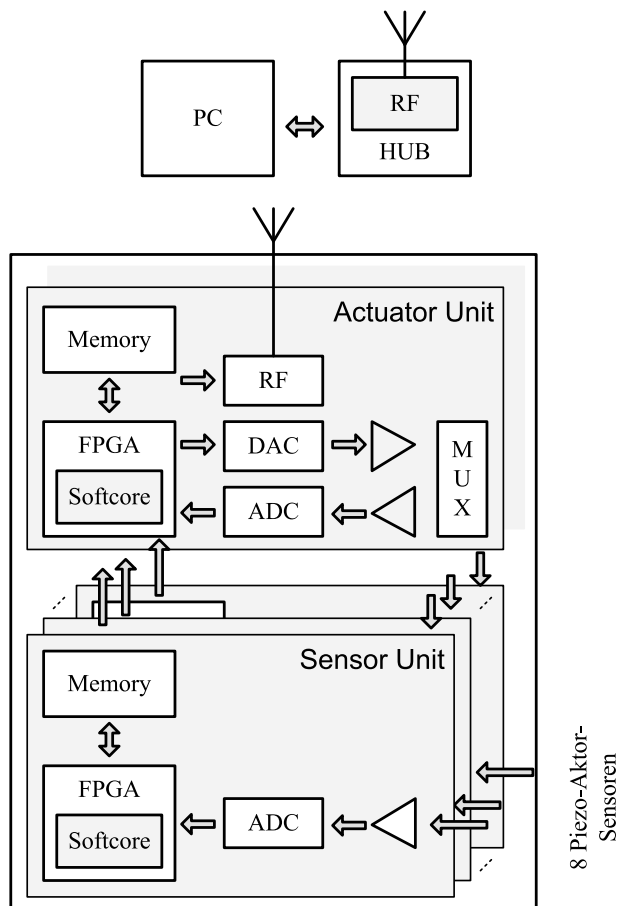


Bild 3 Prinzipaufbau des Überwachungssystems.

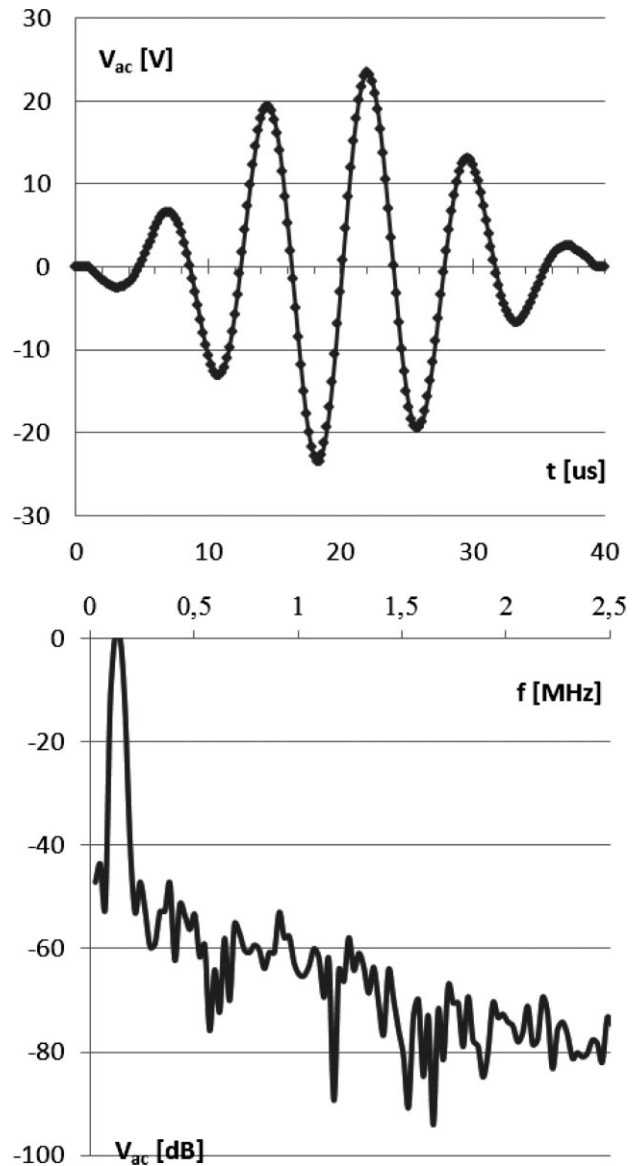
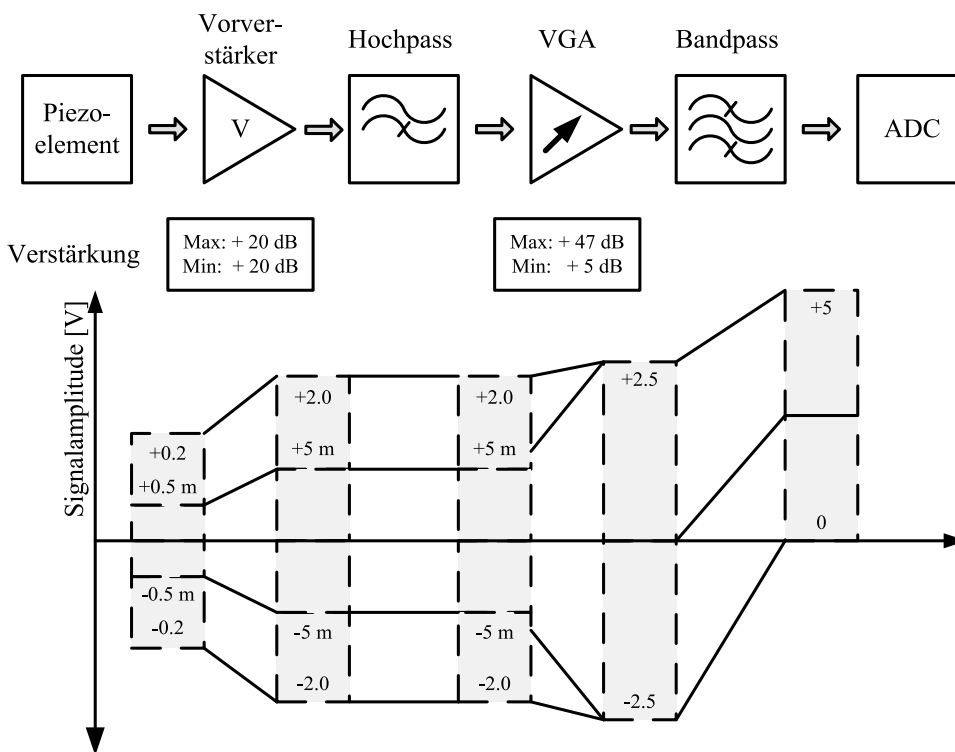


Bild 4 Aktorimpuls im Zeit- und im Frequenzbereich.

toreinheit und aus 8 Sensoreinheiten für 8 Messkanäle. Die Aktoreinheit erzeugt über einen FPGA mit Hilfe des 14-Bit-DA-Umsetzers die gewünschte Sinussignalförm. Um eine hohe Signaltreue zu erhalten, wird das Aktorsignal direkt mit dem FPGA durch eine Hardwarekomponente generiert.

Der Signalgenerator ist direkt über einen Systembus mit dem Softwarecore verbunden. Die Frequenzschritte des Hardwaregenerators sind in 0,18 Hz-Stufen in der Hardware über ein Register einstellbar. Die Amplitude hat einen Einstellbereich von 256-Stufen und die Signallänge ist über ein Register zwischen 1 und  $65.535 \times 40$  ns wählbar. Die digitale Hardware besteht aus mehreren Funktionsmodulen. Zu diesen Modulen gehören:

- das Interface-Modul für die Schnittstelle zum Software-Processor
- das Register-Modul für die Parameterierung der Signalförm,



**Bild 5** Prinzipaufbau der Signalaufbereitung.

- einem Task-Logik-Modul zur Erzeugung der Signalform und
- einem Look-Up-Table-Modul, in dem die Signalform hinterlegt ist.

Bild 4 zeigt ein Aktorsignal im Zeit- und im Frequenzbereich für eine Amplitude von 23 V und einer Dauer von 40  $\mu$ s. Die Frequenzdarstellung ist in der Amplitude normiert. Die erzeugende Taktfrequenz ist in diesem Fall 5 MHz. Für den Anwender lässt sich die Amplitudenhöhe von 0 bis 100 V und die Signalfrequenz von 1 kHz bis 1 MHz einstellen. Die Dauer des Impulses in Anzahl von Perioden ist ebenfalls wählbar. Der FPGA berechnet direkt zum erzeugenden Sinussignal das Hamming-Fenster.

Das erzeugte Aktorsignal verstärkt eine breitbandige Signalstufe. Im Ausgangsverstärker der Signalaufbereitung befindet sich ein Leistungsverstärker, der das Ausgangssignal auf maximal 100 V<sub>pp</sub> verstärkt. Der Leistungsverstärker mit einem Ausgangsstrom  $I_{\text{Out}}$  von 1,5 A/5 A peak hat eine hohe Leerlaufverstärkung von 140 dB und ist somit in der Lage, die Piezoaktoren direkt hochdynamisch anzusteuern. Der Multiplexer (MUX) im Bild 3 schaltet das Ausgangssignal wahlweise auf eines der 8 angeschlossenen Piezoelemente.

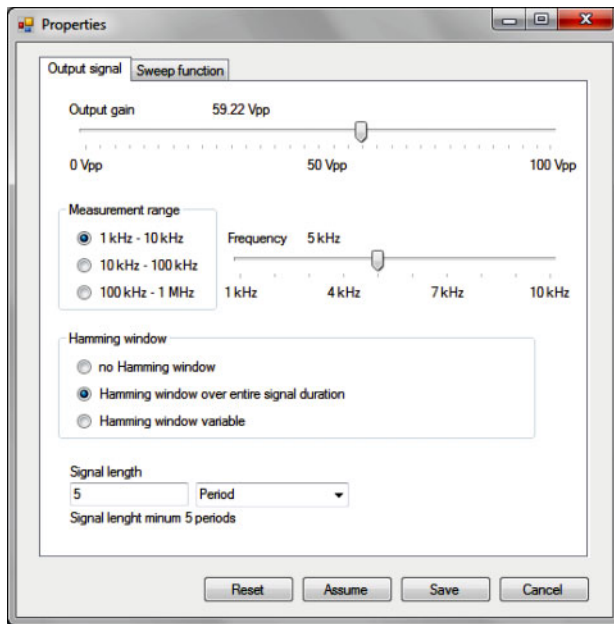
Der in der Aktoreinheit verwendete FPGA hat nicht nur die Aufgabe das Ausgangssignal zu erzeugen, sondern er ist auch für die gesamte Steuerung der Signalerzeugung und Messdatenaufnahme zuständig. Über einen SPI-Bus mit einer maximalen Übertragungsrates von 50 MBit/s und zusätzlichen Steuerleitungen sind alle 8 Sensoreinheiten mit dem zentralen FPGA der Aktoreinheit verbunden. Der zentrale FPGA startet vor der eigentlichen Signalerzeugung die Messung an den einzelnen Sensoreinheiten.

Das Bild 5 veranschaulicht die Sensoreinheit mit der Aufbereitung der Signalamplitude. Die galvanisch getrennten Sensoreinheiten bestehen aus einem Eingangsverstärker, einem Hochpass, der das Spannungssignal nach unten auf 100 Hz begrenzt, einem Zwischenverstärker mit variabler Verstärkung zwischen 5 und 47 dB, einem Bandpass, der das Signal auf die obere Grenzfrequenz von 1 MHz begrenzt und an einem 14-Bit-AD-Wandler. Die Auswertung und das Aufzeichnen des Spannungssignals erfolgt je Messkanal durch einen FPGA mit integriertem Softcoreprozessor. Das Ansteuern und Auslesen des AD-Wandlers mit 10 MS/s übernimmt eine Hardwarefunktion im FPGA. Die Messdaten werden in einem 32 MByte-Datenspeicher abgelegt und nach erfolgter Messung durch den zentralen FPGA der Aktoreinheit ausgelesen.

Zur Auswertung der Messdaten in einem praktischen Umfeld steht eine drahtlose Datenverbindung zum Hub zur Verfügung. Der Hub enthält eine RF-Einheit und einem Mikrocontroller mit USB-Schnittstelle. Er lässt sich direkt über USB mit dem Auswerte-PC verbinden. Das Konfigurieren, die Ansteuerung des Aktors und der Sensoren erfolgt mit einer Anwendersoftware.

#### 4 Anwendersoftware und Anwendungsbeispiel

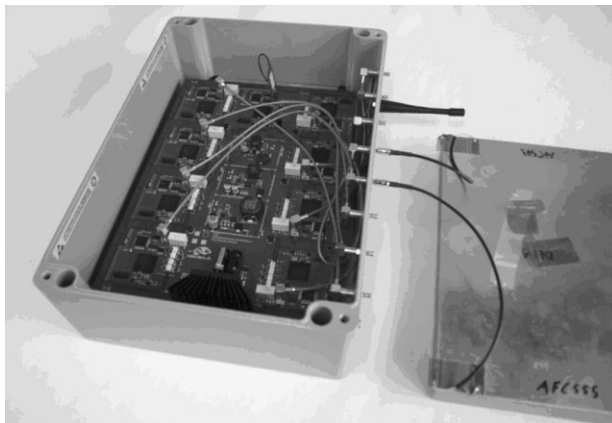
Über die Anwendersoftware auf dem PC lassen sich die Aktorsignalform und die Ausgangsspannung einstellen und die Messung starten (Bild 6). Die Auswahl, welcher Piezosensor für die Messung als Aktor und welche Sensoren als Messaufnehmer arbeitet, ist in der Software ebenfalls einstellbar hinterlegt.



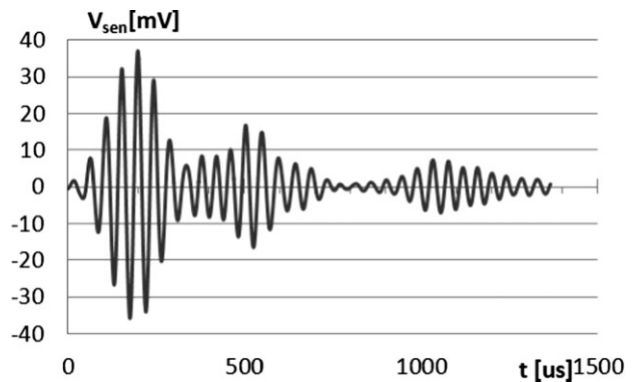
**Bild 6** Konfiguration der Strukturüberwachung in der Anwendersoftware.

Die Auswertung der Signale kann wahlweise durch den PC mit den Rohdaten der Messung oder durch die 9 Cyclone IV-FPGAs mit den Softcores und mit dem 288 MB Arbeitsspeicher erfolgen. Die Auswertefunktionen können sowohl in Software als auch in Hardwarefunktionen auf dem FPGA ablaufen. Die FPGA-Plattform bietet für die Signalverarbeitung die Design-Freiheit und die Flexibilität für beliebige Architektur- und Algorithmus-Codesign. Das modulare, rekonfigurierbare Design mit Schichtenmodell ist für die extreme Durchsatz-, Latenz- und Verarbeitungs-Anforderungen ausgelegt und kann die verfügbaren Ressourcen optimal nutzen.

Mit dem System wurden verschiedene Objekte und Szenarien untersucht (Bild 7). Das Bild 8 zeigt das aufbereitete Sensorsignal in einer Testkonfiguration. Im Messsignal der 15.000 Einzelmesswerte ist der erste Signalverlauf vom Aktorsignal erzeugt und durch die



**Bild 7** Messelektronik zur Strukturüberwachung am Testobjekt.



**Bild 8** Sensorsignal an einem Testobjekt.

Messelektronik in das Sensorsignal einkoppelt. Es dient zur zeitlichen Synchronisation der weiteren Signalverläufe. Die nachfolgenden Signalimpulse sind die vom Piezosensor direkt aufgenommenen Signalverläufe. Die erste Wellenfront ist die direkt übertragene Welle in der Struktur und anschliessend folgen reflektierte Signalimpulse. Zwischen dem Beginn des Synchronisationssignals und dem direkt übertragenen Signal liegt eine Verzögerung von  $\Delta t = 350 \text{ us}$ . Dies ergibt eine Distanz von

$$\Delta s = v \cdot \Delta t = 1,785 \text{ m} \quad (1)$$

bei einer Schallgeschwindigkeit von 5100 m/s. Diese Ausbreitungsgeschwindigkeit gilt bei einer Anregefrequenz von 100 kHz für den ersten symmetrischen Mode (S0) der Ausbreitungswelle. Für den ersten asymmetrischen Mode (A0) liegt die Geschwindigkeit im Versuchsaufbau bei 1700 m/s. Die Ausbreitungsgeschwindigkeit und somit die Signalverzögerung hängt einerseits vom Wellenmode und andererseits von der Anregefrequenz ab.

## 5 Signalauswertung der Guided Ultrasonic Waves und Empirical Mode Decomposition

Verschiedene Verfahren zur Signalauswertung werden derzeit untersucht. *Guided Ultrasonic Waves* (GUW) finden vermehrt für die Überwachung von plattenähnlichen Strukturen Einsatz, da diese Art von Strukturwellen sich über eine relative grosse Distanz über die Struktur ausbreiten und mit einer möglichen Schädigung in der Struktur interagieren. Damit ist es möglich von einem Ort aus eine Struktur, wie z. B. einen Flugzeugtragflügel, zu überwachen, ohne im Voraus den genauen Ort der Schädigung zu kennen. Regt man eine Struktur mit einem einfachen Impuls an, teilt sich dieser einfache Impuls in verschiedenen Moden auf. Somit sind in einer Struktur immer mehrere Moden mit gleicher Frequenz jedoch mit unterschiedlicher Ausbreitungsgeschwindigkeit vorhanden. Für die Ermittlung der Position einer Schädigung muss der Algorithmus diese einzelnen Moden separieren. Dazu zeigt diese Arbeit die sogenannte *Empirical Mode Decomposition* (EMD).

Diese Art der Modenseparation wurde von Norden E. Huang erstmals 1996 an der NASA vorgestellt [6]. Mit der *Empirical Mode Decomposition* (EMD) ist es möglich

verschiedene Moden innerhalb eines, von einem Sensor aufgenommenen Messsignal, zu filtern. Das gemessene Messsignal  $x(t)$  durchläuft dabei zunächst einen sogenannten Sifting-Prozess, bei welchem der Mode mit der höchsten Frequenzkomponente herausgefiltert wird.

Der Sifting-Prozess ist in folgende Schritte aufgeteilt:

1. Definition der Funktion:  $x(t) = h_0(t)$ .  $h_0(t)$  ist dabei das Eingangssignal für den ersten Sifting Schritt
2. Finden der lokalen Maxima und Minima in einer Funktion
3. Spline-Interpolation zwischen den Maximum und Minimum Werten von  $h_0(t)$
4. Berechnen des Mittelwerts zwischen den beiden interpolierten Kurven,  $m_{k-1}(t)$
5. Daraus ergibt sich:  $h_k(t) = h_0(t) - m_{k-1}(t)$
6. Wiederholen von Schritt 1–5 bis Abbruchkriterium  $SD = \frac{\sum_{i=0}^T |m_{1k}(t)|^2}{\sum_{i=0}^T |h_{1k}(t)|^2}$  erfüllt ist
7. Das Ergebnis liefert nun die erste *Intrinsic Mode Funktion* (IMF)
8. Wiederholen mit Ergebnis aus Punkt 1–6
9. Wenn sich kein Mode mehr aus dem Signal filtern lässt, dann ist die Berechnung zu stoppen

Das Ergebnis ist die erste *Intrinsic Mode Funktion* (IMF) des gemessenen Signals. Nach Abzug der ersten IMF vom ursprünglichen Messsignal, wird der Sifting-Prozess am verbleibenden Signal wiederholt. Man erhält schrittweise verschiedene IMFs mit absteigender Frequenzkomponente.

Jeder IMF korrespondiert mit einem Wellenmode in der zu untersuchenden Struktur. Zum Beispiel korrespondiert der erste IMF im Messsignal mit dem ersten Strukturmode (A0) in der zu überwachenden Struktur.

## 6 Ermittlung des Ortes der Schädigung

An einer Schädigung in einer Struktur werden die Strukturwellen reflektiert und können mit den piezoelektrischen Sensoren gemessen werden. Aus der Laufzeit der Strukturwelle zwischen Aktuator, Schädigung und Sensor lässt sich über die Triangulation der Ort der Schädigung ermitteln. Dazu sind Informationen bzw. Messsignale von mindestens drei verschiedenen Sensoren notwendig. Als

Triangulationsmethode ist in dieser Arbeit die sogenannte Ellipsen-Methode verwendet. Dabei stellen der Aktuator und der Sensor die beiden Brennpunkte der Ellipse dar.

Für die Berechnung ist die Gleichung einer Ellipse im kartesischen Koordinatensystem zu verwenden:

$$\frac{x^2}{a^2} + \frac{y^2}{b^2} = 1, \quad (2)$$

wobei  $a$  die lange Halbachse und  $b$  die kurze Halbachse einer Ellipse darstellen. Mit dem Wissen der Laufzeit des Messsignals kann die Distanz  $\Delta l$  zwischen Aktor, Schädigung und Sensor berechnet werden und daraus die lange Halbachse  $a$  über:

$$a = \frac{\Delta l}{2}. \quad (3)$$

Die kurze Halbachse  $b$  berechnet sich aus der Länge  $\Delta l$  und dem Abstand der beiden Brennpunkte  $d$  zueinander mit Hilfe des Satzes von Pythagoras:

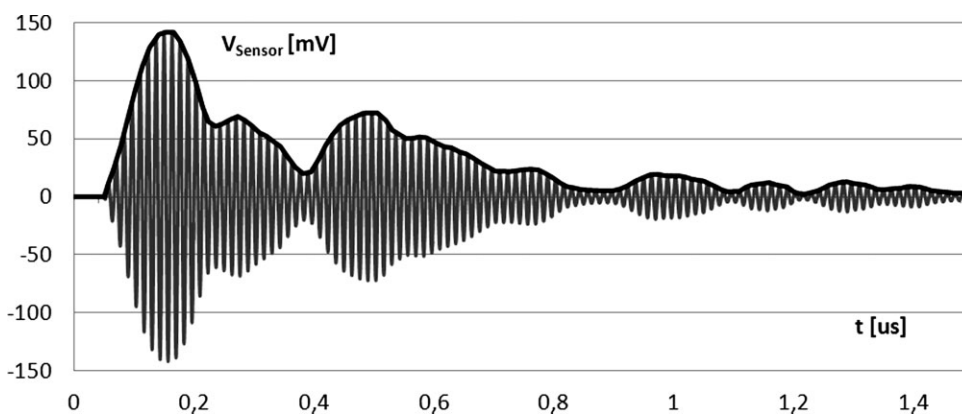
$$b = \sqrt{\left(\frac{\Delta l}{2}\right)^2 - \left(\frac{d}{2}\right)^2}. \quad (4)$$

Mit der bekannten Laufzeit des Antwortsignals und den geometrischen Bedingungen der Aktuator-Sensor-Anordnung, wird zuerst die möglichen Positionen der Schädigung rund um den Aktuator und Sensor ermittelt. Die möglichen Positionen der Schädigung befinden sich auf einer elliptischen Linie.

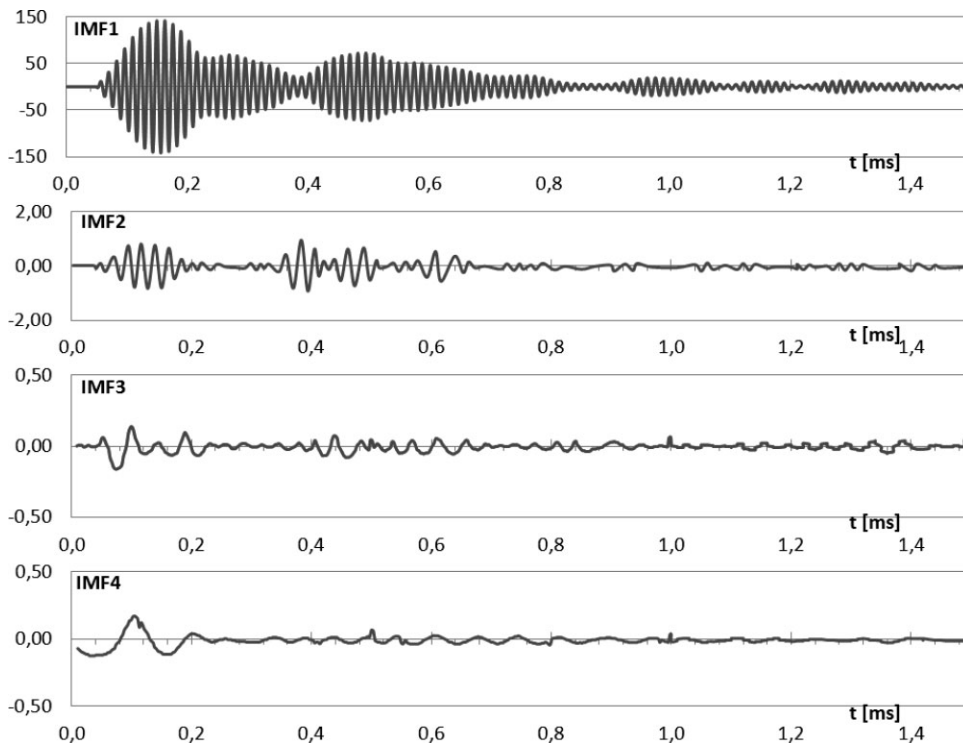
Verwendet man die Information aus drei Sensoren und bildet für jede die Ellipse um Aktuator und Sensor so ergibt sich bei Überlagerung der drei Ellipsen ein Schnittpunkt. Dieser Schnittpunkt ist die Position der Schädigung auf der Struktur.

## 7 Ermittlung des Ortes der Schädigung an einer Karbonplatte

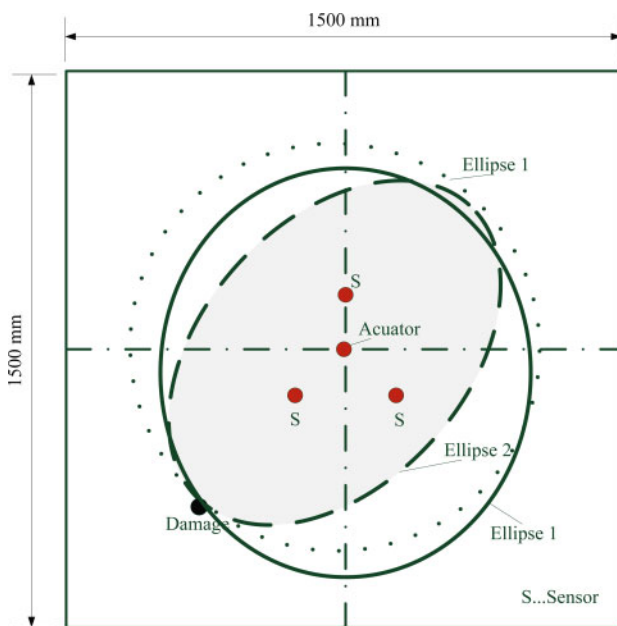
Um die Theorie zu überprüfen, wurde ein Experiment bestehend aus einer Karbonplatte (Kompositeplatte) mit einem Durchmesser von 1 m und einer Dicke von 1 mm verwendet. Eine Hagelkanone beschoss die Platte mit einem Hagelkorn von 2 cm Durchmesser an einer Stelle. Dadurch ergab sich eine realistische Schädigung der



**Bild 9** Typisches Antwortsignal eines einzelnen piezoelektrischen Sensors verbunden mit einer Komposite-Struktur.



**Bild 10** Filterung des Messsignals mit der EMD Methode um die einzelnen Moden (IMFs) zu erhalten.



**Bild 11** Karbonplatte mit Aktuator und Sensor Netzwerk und der jeweiligen Ellipse. Der Schnittpunkt der Ellipsen stellt den Ort der Schädigung dar.

Platte, welche auch in der Praxis auftritt. In der Mitte der Karbonplatte ist ein piezoelektrisches Element als Aktuator befestigt und im Abstand von 10 cm um den Aktuator befinden sich drei piezoelektrische Elemente als Sensoren. Über Koaxialkabel wurden die Sensoren und der Aktuator mit der oben beschriebenen Messelektronik verbunden. Als Anregesignal dient ein Sinus-Impuls mit einer Frequenz von 80 kHz.

Bild 9 zeigt ein typisches Antwortsignal eines einzelnen Sensors befestigt auf der Struktur. Die Antwortsignale von den drei Sensoren, wurden aufgezeichnet und mit der EMD-Methode analysiert (Bild 10).

Über die Laufzeit der einzelnen Wellenmoden und unter Zuhilfenahme der Ellipsen-Methode konnte am Ende des Auswerte-Prozesses die Position der Schädigung mit einer Genauigkeit von ca. 3 mm festgestellt werden (Bild 11).

## 8 Zusammenfassung und Ausblick

Bezüglich der auf dem Markt erhältlichen Systeme zeigt die neue Messelektronik zur Strukturüberwachung auf Grund des Aufbaus flexiblere Möglichkeiten der Signalauswertung. Die Tabelle 1 gibt zusammenfassend die Eigenschaften des neuen Systems verglichen mit den Systemeigenschaften der ersten Generation [2] wieder. Das neue System bietet die Grundlage für die Entwicklung neuer Ansätze und Verfahren zur Strukturüberwachung. Im zweiten Teil der Arbeit ist ein Verfahren zur Lokalisierung der Schadensstelle vorgestellt. Das Verfahren erlaubt mit einer Genauigkeit von 3 mm die Schadensstelle zu berechnen. Es gibt nicht nur die Möglichkeit der integrierten, zerstörungsfreien und zuverlässigen Überwachung von kohle- und glasfaserverstärktem Kunststoff, sondern auch Möglichkeiten zur Überwachung von Bauwerken [3], Windkraftanlagen [4] oder Flugzeugpropeller [5]. Solche Anwendungsfelder bieten erhebliches wirtschaftliches Potential beim Betrieb von Windkraftanlagen. In einem weiteren Schritt wurden Untersuchungen zum *Energy Harvesting* durchgeführt;

**Tabelle 1** Zusammenfassende Funktionsübersicht im Vergleich mit [2].

System	Drahtlose Strukturüberwachung [2]	Neues elektronisches Messsystem zur Strukturzustandsüberwachung
Anwendung	Transportation Systeme	Transportation Systeme
Monitoring Methode	Guided Waves	Guided Waves
Signalgenerator		
Ausgangsspannung	60 V <sub>pp</sub> bei 30 kHz % 45 V <sub>pp</sub> bei 300 KHz	100 V <sub>pp</sub>
Frequenzbereich	30 bis 300 kHz	1 kHz bis 1 MHz
Takttrate	1 MHz	10 MHz
Ausgangsstrom	50 mA	1,5 A/(5 A peak) kurzschlussfest
Sensor		
Anzahl der Sensoren	max. 8 Sensoren	8 Eingangskanäle
Verbindung zwischen den Sensoren	drahtlose Verbindung zwischen den Einzelsensoren	drahtgebunden, Verbindung zum Hub ist drahtlose
ADC Auflösung	16 Bit je Sensor	14 Bit je Sensorkanal
Maximale Abtastrate	1 MS/s	10 MS/s
Trennung der einzelnen Sensoren	jeder Sensor als eigenständiges Einzelsystem	galvanische Trennung der Sensorkanäle
Eingangsspannungsbereich	0,5 bis 130 mV	0,5 bis 200 mV
Prozessor	Atmel AT91SAM7S256	Altera FPGA 9x EP4CE22F17C6 mit je 32 MByte RAM
Drahtlose Kommunikation	2,4 GHz @ 4 dBm % Nordic nRF24L01	2,4 GHz @ 1 dBm % TI CC2500
Stromversorgung	USB-Anschluss zur Ladung der 4.2 V-LiPo-Batterie über Software	extern 10 ... 15 V
Synchronisierung zwischen Aktor und Sensor		über analoge Einkopplung des Aktorsignals in das Sensorsignal
Abmessungen	70 × 33 × 10 mm	233 × 335 × 112 (IP 66)
Leistungsaufnahme	1,4 W (Aktiv Mode) 50 mW (Sleep Mode) @ 5 V	bis 40 W @ 12 V
Gehäuse		IP67
Gewicht	30 g	ca. 7 kg

hier soll die Frage geklärt werden, wie die notwendige Messelektronik sich aus Schwingungen der Struktur versorgen lässt. Integrierte Elektroniksysteme wie in [7] beschrieben, vereinfachen die Fragestellung der selbstversorgenden Sensor-Aktor-Einheiten wesentlich.

Die Arbeit entstand in Zusammenarbeit zwischen der *Eidgenössische Materialprüfungs- und Forschungsanstalt EMPA* und der Interstaatlichen Hochschule für Technik. Sie wurde dankenswerterweise von Nano-Tera einem schweizerischen Forschungsprogramm über das Projekt SMTS – *Structure Monitoring system for high performance Transportation Systems* finanziell unterstützt.

## Literatur

- [1] Dürager, C.: Piezosensoren überwachen Flugzeugfahrwerke. In: Swiss Engineering STZ. 2010 H. Januar/Februar, S. 15–16.
- [2] Dürager, C.; Heinzlmann, A.; Riederer, D.: Wireless Sensor Network for Guided Wave Propagation with Piezo Transducers. In: Proceedings of the 8th International Workshop on Structural Health Monitoring, September 2011, Stanford University, USA, Vol. 2, pp. 2028–2034.
- [3] Krüger, M.; Große, C. U.: Ereignisbasierte Messwerterfassung in drahtlosen Sensornetzwerken für die Strukturüberwachung. In: Technisch Messen. 2009 H. 12, S. 568–577.
- [4] Frankenstein, B.; Fröhlich, K.-J.; Lieske, U.; Schubert, L.: Zustandsüberwachung von Rotorblättern an Windenergieanlagen. In: DGZfP-Jahrestagung. 2007 Vortrag 33.
- [5] Ruemmler, N.; Schlott, F.; et al.: Fehlerfrüherkennungssystem für Flugzeugpropeller auf Basis integrierter MFC-Sensoren. In: 3. Landshuter Symposium Mikrosystemtechnik, 13.–14.3.2012, Tagungsband, S. 213–220.
- [6] Huang, N. E.; Wu, M.-L.; Qu, W.: Applications of Hilbert–Huang transform to non-stationary financial time series analysis. Long, S. R. & Shen, S. S. P. 2003. Applied Stochastic Models in Business and Industry, 19, S. 245–268.
- [7] Armstrong, T.: Aircraft Structures take Advantage of Energy Harvesting Implementations. Electronics World August 2012, S. 28–31.

Manuskripteingang: 23. Februar 2013, zur Veröffentlichung angenommen: 19. Juni 2013





**Dr.-Ing. Andreas Heinzelmann** ist Dozent für Leistungselektronik an der Zürcher Hochschule für angewandte Wissenschaften im Institut für Energiesysteme und Fluid-Engineering IEFÉ in Winterthur und war zuvor Dozent für industrielle Elektronik an der NTB Interstaatlichen Hochschule für Technik in Buchs. Sein Hauptarbeitsgebiet ist die Entwicklung von neuen elektronischen Systemen.

Adresse: ZHAW Zürcher Hochschule für Angewandte Wissenschaften, Institut für Energiesysteme und Fluid-Engineering IEFÉ, Technikumsstrasse 9, CH-8401 Winterthur, E-Mail: [andreas.heinzelmann@zhaw.ch](mailto:andreas.heinzelmann@zhaw.ch)

**M. Sc. PhD cand. Christian Dürager** ist wissenschaftlicher Mitarbeiter an der EMPA und PhD Student an der ETH Zürich. Er beschäftigt sich mit der Entwicklung von Methoden zur automatischen Überwachung von Strukturbauteilen aus Composite Materialien.

Adresse: Eidgenössische Materialprüfungs- und Forschungsanstalt, Überlandstrasse 129, CH-8600 Dübendorf, E-Mail: [Christian.Duerager@empa.ch](mailto:Christian.Duerager@empa.ch)